



Clearance Guidelines for Mounting Three Phase Inverters

EN, DE, FR, NL, IT, SP, CZ, DA, PT, FN,
CHT, KO, JP

Version 1.5

Contents

[EN] Application Note - Clearance Guidelines for Mounting Three Phase Inverters	3
Introduction	3
Clearance Guidelines	3
[DE] Anwendungshinweis - Abstandsrichtlinien für die Montage von Dreiphasen-Wechselrichtern	6
Einleitung	6
Abstandsrichtlinien	7
[FR] Note d'application - Directives de dégagement pour le montage d'onduleurs triphasés	10
Introduction	10
Directives en matière de dégagement	11
[NL] Application note - Richtlijnen voor de minimale afstanden tussen meerdere omvormers	14
Inleiding	14
Richtlijnen voor de minimale afstanden tussen omvormers	14
[IT] Nota Applicativa – Guida sulle distanze da rispettare nel montaggio degli inverter	17
Introduzione	17
Linee Guida per le distanze da rispettare	18
[SP] Nota de Aplicación – Guía de Distancias para Montaje de Múltiples Inversores	21
Introducción	21
Guía de Distancias	21
[CZ] Aplikační směrnice – pokyny pro vzdálenosti mezi střídači	24
Úvod	24
Pokyny pro dodržení vzdálenosti	24
[DA] Montagevejledning - Retningslinjer for afstande ved montage af flere invertere	27
Introduktion	27
Retningslinjer for afstande	27
[PT-BR] Nota de Aplicação – Orientações de Distanciamento para Instalação de Múltiplos Inversores	30
Introdução	30
Diretrizes de Espaço	30
[FIN] Käyttöohjeet - Opastus useamman invertterin asennukseen	33
Johdanto	33
Ohjeet etäisyyksiin	33
[CHT] 使用原則-多台變流器壁掛空間距離準則	36
簡介	36
安裝空間準則	37
[KO] 적용 노트 - 다중 인버터 설치를 위한 안내서	40
소개	40
설치 지침서	40
[JP] アプリケーションノート - 三相インバータ取付時の離隔距離ガイドライン	43
イントロダクション	43
クリアランスガイドライン	43

[EN] Application Note - Clearance Guidelines for Mounting Three Phase Inverters

Introduction

SolarEdge inverters can be installed indoors or outdoors, side by side, one above the other, or in diagonal layout. To allow proper heat dissipation and prevent power reduction due to excessive temperature, ensure sufficient air circulation and maintain minimum clearance areas between the inverter and other objects, as described in this document.

This application note provides graphical clearance guidelines for single and multiple inverter installation, for the following inverters:

- Three phase inverters with Synergy technology
- Three phase inverters

For other inverter models, refer to their applicable installation guides. These guidelines should be followed in addition to the installation instructions provided in the *Inverter Installation Guide*.

CAUTION



To prevent solar radiation or heat conduction to the inverter, make sure to keep the inverter shaded thereby limiting exposure to direct sunlight as well as reducing heat absorption. In case any type of metal fencing is required, it is strongly recommended to use a mesh fence that will allow proper air flow and heat dissipation. In case a metal back sheet is used, 30 cm spacing is required between the inverter and the metal sheet.

Clearance Guidelines

Three Phase Inverter with Synergy Technology

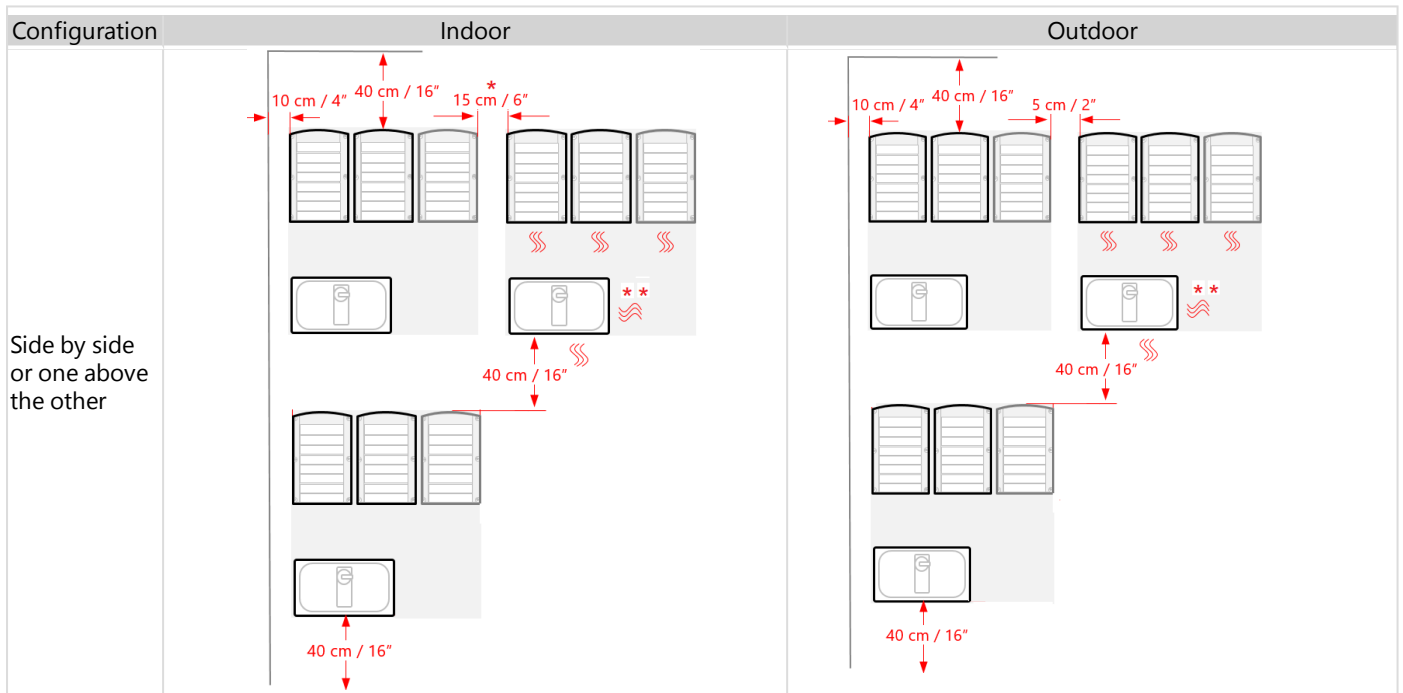
Configuration	Indoor	Outdoor
Side by side or one above the other	<p>Indoor side-by-side or one above the other clearance diagram. Dimensions: 10 cm / 4" (left), 40 cm / 16" (top), 15 cm / 6" * (between units), 40 cm / 16" (right), 40 cm / 16" (bottom), 40 cm / 16" (bottom), 40 cm / 16" (bottom). Red wavy arrows with *** indicate airflow requirements.</p>	<p>Outdoor side-by-side or one above the other clearance diagram. Dimensions: 10 cm / 4" (left), 40 cm / 16" (top), 5 cm / 2" (between units), 40 cm / 16" (right), 40 cm / 16" (bottom), 40 cm / 16" (bottom), 40 cm / 16" (bottom). Red wavy arrows with *** indicate airflow requirements.</p>
Diagonal layout	<p>Indoor diagonal layout clearance diagram. Dimensions: 10 cm / 4" (left), 15 cm / 6" * (between units), 40 cm / 16" (top), 40 cm / 16" (right), 40 cm / 16" (bottom), 46.5 cm / 18.3" *** (diagonal), 40 cm / 16" (bottom). Red wavy arrows with *** indicate airflow requirements.</p>	<p>Outdoor diagonal layout clearance diagram. Dimensions: 10 cm / 4" (left), 5 cm / 2" (between units), 40 cm / 16" (top), 40 cm / 16" (right), 40 cm / 16" (bottom), 36.5 cm / 14.3" (diagonal), 40 cm / 16" (bottom). Red wavy arrows with *** indicate airflow requirements.</p>

* 20 cm / 8" at locations where the annual average high temperature is equal or above 25 °C / 77 °F

** 51.5 cm / 20.3" at locations where the annual average high temperature is equal or above 25 °C / 77 °F

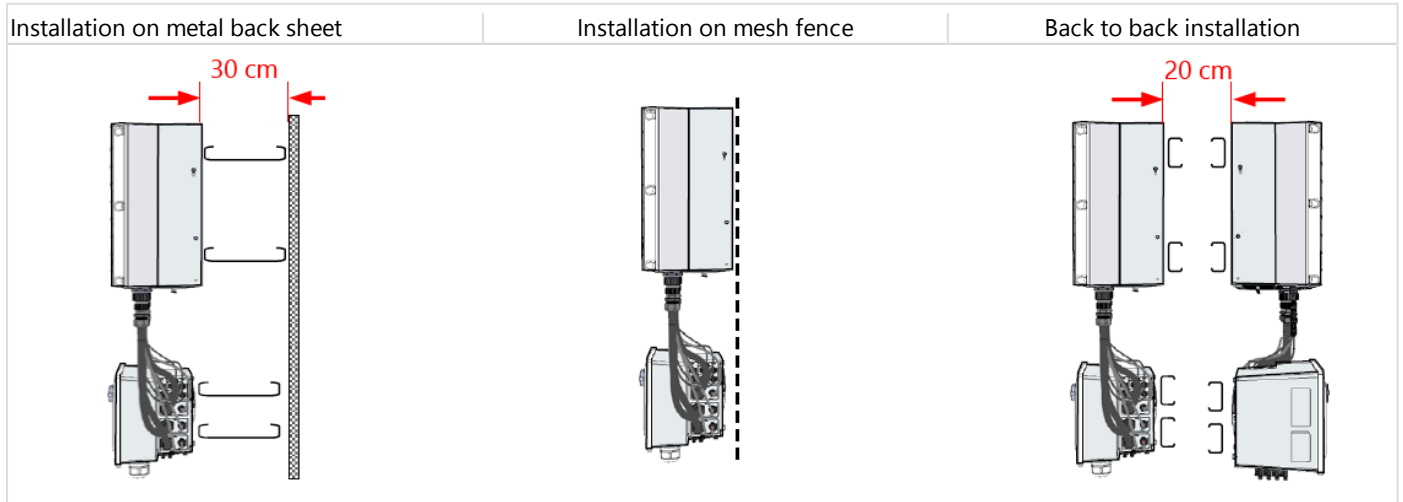
*** CAUTION! Do not block airflow behind the DC safety unit

Three Phase Inverter with Synergy Technology SExxK-xxxxlxxxx



* 20 cm / 8" at locations where the annual average high temperature is equal or above 25 °C / 77 °F

**CAUTION! Do not block airflow



Three Phase Inverter

The same clearance areas apply to inverters with or without a DC Safety Switch.

Configuration	Indoor	Outdoor
Side by side or one above the other		
Diagonal layout		
<p>* 20 cm / 8" at locations where the annual average high temperature is equal or above 25 °C / 77 °F</p> <p>** CAUTION! Do not block airflow behind the DC safety unit</p>		

Installation on metal back sheet	Installation on mesh fence	Back to back installation

[DE] Anwendungshinweis - Abstandsrichtlinien für die Montage von Dreiphasen-Wechselrichtern

Einleitung

Mehrere SolarEdge-Wechselrichter können im Innen- oder Außenbereich, nebeneinander, übereinander oder in diagonaler Anordnung installiert werden. Um eine ordnungsgemäße Wärmeabfuhr zu ermöglichen, um Leistungsreduzierung aufgrund hoher Temperaturen zu vermeiden und eine ausreichende Luftzirkulation zu gewährleisten, halten Sie die in diesem Dokument beschriebenen Mindestabstände zwischen dem Wechselrichter und anderen Objekten ein.

Dieser Anwendungshinweis enthält grafische Abstandsrichtlinien für die Installation einzelner und mehrerer Wechselrichter der folgenden Modelle:

- Dreiphasen-Wechselrichter
- Dreiphasen-Wechselrichter mit Synergy-Technologie

Für andere Wechselrichtermodelle beachten Sie bitte die jeweiligen Installationsanleitungen.

Diese Richtlinien sollten zusätzlich zu den Installationsanweisungen im Installationshandbuch für den Wechselrichter befolgt werden.

VORSICHT



Um Sonneneinstrahlung oder Wärmeleitung zum Wechselrichter zu verhindern, sollte der Wechselrichter beschattet sein, um die direkte Sonneneinstrahlung zu begrenzen und die Wärmeaufnahme zu verringern. Falls irgendeine Art von Metallzaun erforderlich ist, wird dringend empfohlen, einen Maschendrahtzaun zu verwenden, der einen ordnungsgemäßen Luftstrom und Wärmeableitung ermöglicht. Falls eine Metallrückwand verwendet wird, ist ein Abstand von 30 cm zwischen dem Wechselrichter und der Rückwand erforderlich.

Abstandsrichtlinien

Dreiphasen-Wechselrichter mit Synergy-Technologie

Konfiguration	Im Innenbereich	Im Außenbereich
Nebeneinander oder übereinander		
Diagonale Anordnung		
<p>* 20 cm / 8" an Stellen, an denen die jährliche durchschnittliche Höchsttemperatur gleich oder höher als 25° C liegt.</p> <p>** 51,5 cm / 20,3" an Stellen, an denen die jährliche durchschnittliche Höchsttemperatur gleich oder höher als 25° C liegt.</p> <p>*** ACHTUNG: Eine Luftzirkulation hinter der DC-Sicherheitseinheit MUSS möglich sein!</p>		

Dreiphasen-Wechselrichter mit Synergy-Technologie SExxK-xxxxlxxxx

Konfiguration	Im Innenbereich	Im Außenbereich
<p>Nebeneinander oder übereinander</p>		
<p>* 20 cm / 8" an Stellen, an denen die jährliche durchschnittliche Höchsttemperatur gleich oder höher als 25° C liegt.</p> <p>**ACHTUNG! Luftstrom nicht blockieren.</p>		
<p>Metallrückwand</p>	<p>Metallzaun</p>	<p>Rücken an Rücken auf Schienen</p>

Dreiphasen-Wechselrichter

Für Wechselrichter mit oder ohne DC-Trennschalter gelten die gleichen Abstände.

Konfiguration	Im Innenbereich	Im Außenbereich
Nebeneinander oder übereinander		
Diagonale Anordnung		
<p>* 20 cm / 8" an Stellen, an denen die jährliche durchschnittliche Höchsttemperatur gleich oder höher als 25° C liegt.</p> <p>** ACHTUNG: Eine Luftzirkulation hinter der DC-Sicherheitseinheit MUSS möglich sein!</p>		

Metallrückwand	Metallzaun	Rücken an Rücken auf Schienen

[FR] Note d'application - Directives de dégagement pour le montage d'onduleurs triphasés

Introduction

Plusieurs onduleurs SolarEdge peuvent être installés à l'intérieur ou à l'extérieur, côte à côte, les uns au-dessus des autres ou en diagonale. Pour permettre une bonne dissipation de la chaleur et éviter une réduction de puissance due à une température excessive, assurez une circulation d'air suffisante et maintenez des zones de dégagement minimum entre l'onduleur et les autres objets, comme décrit dans ce document.

Cette note d'application fournit des instructions graphiques pour l'installation d'onduleurs simples et multiples pour les onduleurs suivants:

- Onduleurs triphasés
- Onduleurs triphasés avec technologie Synergy

Pour les autres modèles d'onduleurs, se reporter aux guides d'installation applicables.

Ces directives doivent être suivies en plus des instructions d'installation fournies dans le Guide d'installation de l'onduleur.

ATTENTION



Pour éviter le rayonnement solaire ou la conduction de chaleur vers l'onduleur, assurez-vous de garder l'onduleur à l'ombre, limitant ainsi l'exposition à la lumière directe du soleil et réduisant l'absorption de chaleur. Dans le cas où n'importe quel type de clôture métallique est nécessaire, il est fortement recommandé d'utiliser une clôture en treillis qui permettra une circulation d'air et une dissipation thermique appropriées. Dans le cas où une feuille arrière métallique est utilisée, un espacement de 30 cm est requis entre l'onduleur et la feuille métallique.

Directives en matière de dégagement

Onduleur triphasé avec technologie Synergy

Configuration	Intérieur	Extérieur
Côte à côte ou l'un au-dessus de l'autre		
Disposition en diagonale		
	<p>* 20 cm / 8" aux endroits où la température moyenne annuelle est supérieure à 25 °C / 77 °F</p> <p>** 51,5 cm / 20,3" aux endroits où la température moyenne annuelle est supérieure à 25 °C / 77 °F</p> <p>*** ATTENTION ! Ne pas bloquer le flux d'air</p>	

Onduleur triphasé avec technologie Synergy SExxK-xxxxlxxxx

Configuration	Intérieur	Extérieur
Côte à côte ou l'un au-dessus de l'autre		
	<p>* 20 cm / 8" aux endroits où la température moyenne annuelle est supérieure à 25 °C</p> <p>** ATTENTION ! Ne pas bloquer le flux d'air</p>	

Feuille arrière métallique	Clôture métallique	Dos à dos sur rails

Onduleur triphasé

Les mêmes zones de dégagement s'appliquent aux onduleurs avec ou sans interrupteur de sécurité.

Configuration	Intérieur	Extérieur
Côte à côte ou l'un au-dessus de l'autre		
Disposition en diagonale		
	<p>* 20 cm / 8" aux endroits où la température moyenne annuelle est supérieure à 25 °C / 77 °F</p> <p>** MISE EN GARDE! Ne bloquez pas le flux d'air derrière l'unité de sécurité DC</p>	

Feuille arrière métallique	Clôture métallique	Dos à dos sur rails

[NL] Application note - Richtlijnen voor de minimale afstanden tussen meerdere omvormers

Inleiding

Het is mogelijk om meerdere SolarEdge omvormers, zowel binnen- als buitenshuis, naast elkaar, boven elkaar of in een diagonale opstelling te installeren. Handhaaf de volgende minimale afstanden tussen de omvormer en andere objecten zodat er voldoende ventilatieruimte is om de warmte goed af te voeren en vermogensverlies ten gevolge van overdreven temperatuur vermeden kan worden.

De grafische richtlijnen die in deze application note worden gegeven voor de minimale afstanden tussen meerdere omvormers, gelden voor de volgende omvormers:

- 3-fase omvormers
- 3-fase omvormers met synergie technologie

Voor andere omvormers verwijzen wij naar de betreffende installatiehandleidingen.

Naast de instructies in de installatiehandleiding van de omvormer dienen deze richtlijnen te worden opgevolgd.

LET OP



Om zonnestraling of warmtegeleiding naar de omvormer te voorkomen, dient u de omvormer in de schaduw te houden en zo de blootstelling aan direct zonlicht te beperken en de warmteabsorptie te verminderen. In het geval dat een metalen hek nodig is, wordt het sterk aanbevolen om een gaashek te gebruiken dat een goede luchtstroom en warmteafvoer mogelijk maakt. In het geval dat een metalen achterwand wordt gebruikt, is een afstand van 30 cm tussen de omvormer en de metaalplaat vereist.

Richtlijnen voor de minimale afstanden tussen omvormers

3-fase omvormers met synergie technologie

Opstelling	Binnenshuis	Buitenshuis
Naast of boven elkaar		
Diagonale opstelling		

Opstelling	Binnenshuis	Buitenshuis
	<p>* 20 cm op plaatsen waar de jaarlijkse gemiddelde temperatuur gelijk is aan of boven de 25°C ligt.</p> <p>** 51,5 cm op plaatsen waar de jaarlijkse gemiddelde temperatuur boven 25°C ligt.</p> <p>*** LET OP! Zorg ervoor dat de luchtstroom niet wordt geblokkeerd</p>	

3-fase omvormers met synergie technologie SExxK-xxxxlxxxx

Opstelling	Binnenshuis	Buitenshuis
Naast of boven elkaar		
	<p>* 20 cm op plaatsen waar de jaarlijkse gemiddelde temperatuur gelijk is aan of boven de 25°C ligt.</p> <p>** LET OP! Zorg ervoor dat de luchtstroom niet wordt geblokkeerd</p>	

Metalen achterwand	Metalen hek nodig	Rug aan rug op rails

3-fase omvormers

Dezelfde afstanden gelden voor omvormers met of zonder DC-veiligheidsunit.

Opstelling	Binnenshuis	Buitenshuis
Naast of boven elkaar		
Diagonale opstelling		
<p>*20 cm op plaatsen waar de jaarlijkse gemiddelde temperatuur gelijk is aan of boven de 25°C ligt. ** OPGEPAST! Blokkeer de luchtstroom niet achter de DC-veiligheidsunit</p>		

Metalen achterwand	Metalen hek nodig	Rug aan rug op rails

[IT] Nota Applicativa – Guida sulle distanze da rispettare nel montaggio degli inverter

Introduzione

Più inverter SolarEdge possono essere installati all'interno o all'esterno, fianco a fianco, uno sopra l'altro o sfalsati. Per permettere una corretta dissipazione del calore e prevenire una riduzione di potenza dovuta a temperatura elevata, assicurare una sufficiente circolazione d'aria e mantenere le distanze minime indicate in questo documento tra gli inverter e altri oggetti.

Questa nota applicativa fornisce una guida grafica alle distanze da mantenere nell'installazione di più inverter per le seguenti gamme:

- Inverter trifase
- Inverter trifase con tecnologia Synergy

Per altri modelli di inverter fare riferimento alle rispettive guide di installazione.

Queste linee guida devono essere seguite unitamente alle istruzioni di installazione fornite nella Guida di Installazione dell'Inverter/Inverter Installation Guide.

ATTENZIONE



Per proteggere l'inverter dall'irraggiamento solare o da eccessivo calore, assicurarsi che l'inverter sia in posizione ombreggiata limitando così l'esposizione alla luce solare diretta e riducendo l'assorbimento di calore. Nel caso in cui sia richiesta una recinzione metallica, si consiglia vivamente di utilizzare una recinzione a rete che consentirà un corretto flusso d'aria e una corretta dissipazione del calore. Nel caso in cui venga utilizzata una lamiera posteriore in metallo, è richiesta una distanza di 30 cm tra l'inverter e la lamiera.

Linee Guida per le distanze da rispettare

Inverter Trifase con Tecnologia Synergy

Configurazione	All'interno	All'esterno
Fianco a fianco o uno sopra l'altro		
Sfalsati		
	<p>* 20 cm / 8" in località dove la temperature massima media annua è superiore o uguale a 25 °C / 77 °F</p> <p>** 51.5 cm / 20.3" in località dove la temperature massima media annua è superiore a 25 °C / 77 °F</p> <p>*** ATTENZIONE! Non bloccare il flusso dell'aria</p>	

Inverter Trifase con Tecnologia Synergy SExxK-xxxxlxxx

Configurazione	All'interno	All'esterno
Fianco a fianco o uno sopra l'altro		
	<p>* 20 cm / 8" in località dove la temperature massima media annua è superiore o uguale a 25 °C / 77 °F</p> <p>** ATTENZIONE! Non bloccare il flusso dell'aria</p>	

Posteriore in metallo	Recinzione metallica	Di schiena su rotaie

Inverter trifase

Le stesse distanze da mantenere si applicano agli inverter con o senza sezionatore.

Configurazione	All'interno	All'esterno
Fianco a fianco o uno sopra l'altro		
Diagonal layout		
<p>* 20 cm / 8" in località dove la temperature massima media annua è superiore o uguale a 25 °C / 77 °F</p> <p>**ATTENZIONE! Non bloccare il flusso di aria sul retro dell'Unità di Connessione</p>		

Posteriore in metallo	Recinzione metallica	Di schiena su rotaie

[SP] Nota de Aplicación – Guía de Distancias para Montaje de Múltiples Inversores

Introducción

Es posible instalar múltiples inversores SolarEdge en interiores o en exteriores, lado a lado, uno encima de otro o en disposición diagonal. Para permitir una correcta disipación del evitar una posible limitación de potencia por temperatura excesiva, mantener las distancias mínimas entre el inversor y otros objetos según indicado en este documento.

Esta nota de aplicación proporciona gráficamente las directrices para instalación de múltiples unidades de los siguientes inversores:

- Inversores trifásicos
- Inversores trifásicos con tecnología Synergy

Para otros modelos de inversores hacer referencia al manual de instalación.

Estas directrices son complementarias a las instrucciones de instalación proporcionadas en el Manual de Instalación del Inversor.

PRECAUCIÓN



Para evitar que la radiación solar transmita calor al inversor, asegurarse de mantener el inversor a la sombra, limitando así la exposición a la luz solar directa y reduciendo la absorción de calor. En caso de que se requiera algún tipo de envolvente metálica de protección, se recomienda encarecidamente utilizar una envolvente de malla que permita un flujo de aire y una disipación de calor adecuados. En caso de que se utilice una pared trasera de metal, se requiere un espacio de al menos 30 cm entre el inversor y la pared de metal.

Guía de Distancias

Inversor Trifásico con Tecnología Synergy

Configuración	Interior	Exterior
Lado a lado o uno encima de otro		
Disposición diagonal		

Configuración	Interior	Exterior
	* 20 cm / 8" en lugares donde la temperatura máxima media anual sea igual o superior a 25 °C / 77 °F ** 51.5 cm / 20.3" en lugares donde la temperatura máxima media anual está por encima de 25 °C / 77 °F *** ¡PRECAUCIÓN! No bloquear el flujo de aire	

Inversor Trifásico con Tecnología Synergy SExxK-xxxxlxxx

Configuración	Interior	Exterior
Lado a lado o uno encima de otro		
	* 20 cm / 8" en lugares donde la temperatura máxima media anual sea igual o superior a 25 °C / 77 °F ** ¡PRECAUCIÓN! No bloquear el flujo de aire	

Pared trasera de metal	Envoltorio de malla	Espalda con espaldas en rieles

Inversor Trifásico

Se aplican las mismas distancias a inversores con o sin Unidad de Desconexión CC.

Configuración	Interior	Exterior
Lado a lado o uno encima de otro		
Disposición diagonal		
<p>* 20 cm / 8" en lugares donde la temperatura máxima media anual sea igual o superior a 25 °C / 77 °F</p> <p>** ATENCIÓN! No obstruir el flujo de aire detrás de la unidad de seguridad CC</p>		
Pared trasera de metal		
Envoltorio de malla		
Espalda con espaldas en rieles		

[CZ] Aplikační směrnice – pokyny pro vzdálenosti mezi střídači

Úvod

Střídače SolarEdge lze instalovat uvnitř nebo venku, vedle sebe, nad sebou nebo v diagonálním uspořádání. Aby byl zajištěn správný odvod tepla a nedocházelo ke snížení výkonu v důsledku nadměrné teploty, zajistěte dostatečnou cirkulaci vzduchu a udržujte minimální volný prostor mezi střídačem a jinými předměty, jak je popsáno v tomto dokumentu.

Tato aplikační směrnice poskytuje grafický návod pro vícečetnou instalaci střídačů, a to pro následující střídače:

- Třífázové střídače
- Třífázové střídače se synergickou technologií

Pokyny pro ostatní střídače naleznete v jejich instalačních manuálech.

Tyto pokyny by měly být dodrženy spolu s montážním návodem uvedeným v Instalační příručce střídače (Inverter Installation Guide).

POZOR



POZOR Abyste zabránili účinkům slunečního záření a přílišnému zahřívání měniče, dbejte na to, aby byl měnič ve stínu, čímž se omezí vystavení přímému slunečnímu záření a sníží se absorpce tepla. V případě, že je vyžadován jakýkoli druh kovového oplocení nebo ohrazení, důrazně se doporučuje použít síťový plot, který umožní správné proudění vzduchu a odvod tepla. V případě použití kovového zadního plechu je mezi měničem a kovovým plechem nutná vzdálenost 30 cm.

Pokyny pro dodržení vzdálenosti

Třífázový střídač se synergickou technologií

Konfigurace	Uvnitř	Venku
Vedle sebe nebo nad sebou		
Diagonální umístění		

Konfigurace	Uvnitř	Venku
	<p>* 20 cm / 8" v místech, kde je roční průměrná (vysoká) teplota 25 °C / 77 °F nebo vyšší</p> <p>** 51,5 cm / 20,3" v místech, kde je roční průměrná (vysoká) teplota vyšší než 25 °C / 77 °F</p> <p>*** UPOZORNĚNÍ! Neblokujte proudění vzduchu</p>	

Třífázový střídač se synergickou technologií SExxK-xxxxlxxxx

Konfigurace	Uvnitř	Venku
Vedle sebe nebo nad sebou		
	<p>* 20 cm / 8" v místech, kde je roční průměrná (vysoká) teplota 25 °C / 77 °F nebo vyšší</p> <p>** UPOZORNĚNÍ! Neblokujte proudění vzduchu</p>	

kovovým plechem	kovového oplocení	Instalace zády k sobě na kolejích

Třífázový střídač

Stejné vzdálenosti platí pro střídače s i bez bezpečnostního odpojovače (Safety Switch).

Konfigurace	Uvnitř	Venku
Vedle sebe nebo nad sebou		
Diagonální umístění		
<p>* 20 cm / 8" v místech, kde je roční průměrná (vysoká) teplota 25 °C / 77 °F nebo vyšší ** VAROVÁNÍ! Neblokujte proudění vzduchu za bezpečnostní DC jednotkou (DC safety unit)</p>		

kovovým plechem	kovového oplocení	Instalace zády k sobě na kolejích

[DA] Montagevejledning - Retningslinjer for afstande ved montage af flere invertere

Introduktion

Flere SolarEdge invertere kan installeres indenfor eller udenfor, side om side, over hinanden eller diagonalt. For at sikre korrekt varmeafledning og tilstrækkelig luftcirkulation skal minimumsafstanden mellem inverteren og andre objekter overholdes, som beskrevet i dette dokument.

Denne montagevejledning giver grafisk vejledning til afstande ved installation af flere invertere, gældende for følgende invertere:

- 3-faset inverter
- 3-faset inverter med Synergy teknologi

For andre invertermodeller henvises til deres gældende montagevejledninger.

Disse retningslinjer skal følges i tillæg til den installationsvejledning, der findes i inverterens montagevejledning.

ADVARSEL



For at forhindre solindstråling eller varmeoverførsel til inverteren, skal inverteren monteres i skyggen, dermed begrænses påvirkningen af direkte sollys og varmeoptag reduceres. Hvis det er nødvendigt at bruge metalindhegning, anbefales det kraftigt at bruge fletvævshegn, som giver god ventilation og varmeafledning. Hvis der bruges metalplader, kræves der en afstand på 30cm mellem inverteren og metalpladen.

Retningslinjer for afstande

3-faset inverter med Synergy Teknologi

Opsætning	Indenfor	Udenfor
Side om side eller over hinanden		
Diagonalt		

Opsætning	Indenfor	Udenfor
	* 20 cm / 8" hvor årlig gennemsnitlig maksimumtemperatur overstiger 25 °C / 77 °F ** 51.5 cm / 20.3" hvor årlig gennemsnitlig maksimumtemperatur overstiger 25 °C / 77 °F *** ADVARSEL! Bloker ikke luftstrøm	

3-faset inverter med Synergy Teknologi SExxK-xxxxlxxx

Opsætning	Indenfor	Udenfor
Side om side eller over hinanden		
	* 20 cm / 8" hvor årlig gennemsnitlig maksimumtemperatur overstiger 25 °C ** ADVARSEL! Bloker ikke luftstrøm	

Metalplad	metalindhegning	Ryg-til-ryg installation på skinner

3-faset inverter

Samme afstande er gældende for invertere med/uden Safety Switch .

Opsætning	Indenfor	Udenfor
Side om side eller over hinanden		
Diagonalt		
<p>* 20 cm / 8" hvor årlig gennemsnitlig maksimumtemperatur overstiger 25 °C / 77 °F</p> <p>** ADVARSEL! Bloker ikke luftstrømmen bag DC-sikkerhedsanordningen</p>		

Metalplad	metalindhegning	Ryg-til-ryg installation på skinner

[PT-BR] Nota de Aplicação – Orientações de Distanciamento para Instalação de Múltiplos Inversores

Introdução

Múltiplos inversores SolarEdge podem ser instalados em ambientes internos ou externos, lado a lado, um em sobre o outro ou com layout na diagonal. Para permitir a dissipação e evitar redução de potência devido ao excesso de temperatura de calor apropriada e garantir circulação de ar suficiente, mantenha um espaço mínimo entre o inversor e outros objetos, conforme instruções desse documento.

Esta nota de aplicação fornece orientações gráficas de distanciamento para a instalação de múltiplos inversores, para os seguintes inversores:

- Inversores trifásicos
- Inversores trifásicos com Tecnologia Synergy

Para outros modelos de inversores, consulte os seus respectivos manuais de instalação.

Estas orientações devem ser seguidas em adição às instruções de instalação fornecidas no Manual de Instalação do Inversor.

CAUTION



To prevent solar radiation or heat conduction to the inverter, make sure to keep the inverter shaded thereby limiting exposure to direct sunlight as well as reducing heat absorption. In case any type of metal fencing is required, it is strongly recommended to use a mesh fence that will allow proper air flow and heat dissipation. In case a metal back sheet is used, 30 cm spacing is required between the inverter and the metal sheet.

Diretrizes de Espaço

Inversor Trifásico com Tecnologia Synergy

Configuração	Ambiente interno	Ambiente externo
Lado a lado ou um em cima do outro		
Layout na diagonal		

Configuração	Ambiente interno	Ambiente externo
	<p>* 20 cm / 8" em locais onde a média anual de temperatura é igual ou superior a 25 °C / 77 °F</p> <p>** 51.5 cm / 20.3" em locais onde a média anual de temperatura máxima esteja acima de 25 °C / 77 °F</p> <p>*** CUIDADO! não bloqueie o fluxo de ar</p>	

Inversor Trifásico com Tecnologia Synergy SExxK-xxxxlxxxx

Configuração	Ambiente interno	Ambiente externo
Lado a lado ou um em cima do outro		
	<p>* 20 cm / 8" em locais onde a média anual de temperatura é igual ou superior a 25 °C</p> <p>** CUIDADO! não bloqueie o fluxo de ar</p>	

Folha traseira de metal	Cerca de malha de metal	Instalação back-to-back em trilhos

Inversor Trifásico

Os mesmos espaços devem ser aplicados a inversores com ou sem Switch de Segurança.

Configuração	Ambiente interno	Ambiente externo
Lado a lado ou um em cima do outro		
Layout na diagonal		
	<p>*20 cm / 8" em locais onde a média anual de temperatura é igual ou superior a 25 °C / 77 °F</p> <p>** ATENÇÃO! Não bloquear o fluxo de ar atrás da Caixa CC</p>	

Folha traseira de metal	Cerca de malha de metal	Instalação back-to-back em trilhos

[FIN] Käyttöohjeet - Opastus useamman invertterin asennukseen

Johdanto

Useamman SolarEdge -inverttereiden asennus voidaan tehdä ulko- ja sisätiloihin, vierekkäin, päällekkäin tai viistottain. Pidä vähimmäisetäisyys invertterin ja muiden esineiden välillä oikean lämpötilan ja tehokkaan ilmankierron varmistamiseksi mahdollistaaksesi asianmukaisen lämmön haihtumisen sekä estääksesi tehon laskun liiallisen lämpötiladokumentin ohjeiden mukaisesti.

Tämä käyttöohje tarjoaa havainnollistavat esimerkit useamman invertterin asennukseen seuraaville inverttereille:

- 3-vaihe invertterit
- 3-vaihe invertterit synergiateknologialla

Muiden mallien kohdalla katso kato niihin soveltuvat käyttöohjeet.

Näitä ohjeita tulee noudattaa inverttereiden asennusohjeiden lisäksi, jotka löytyvät invertterin asennusoppaasta.

VAROVAISUUTTA



Estäksesi auringon säteily tai lämmön johtuminen invertteriin, varmista, että invertteri on varjossa ja siten rajoitettu altistuminen suoralle auringonvalolle sekä lämmön imeytymisen vähentäminen. Jos tarvitaan minkä tahansa tyyppisiä metalliitaituksia, on erittäin suositeltavaa käyttää verkkoaitaa, joka sallii oikean ilmavirran ja lämmöntuotannon. Jos käytetään metallista takalevyä, taajuusmuuttajan ja metallilevyn välillä on oltava 30 cm:n etäisyys.

Ohjeet etäisyyksiin

3-vaihe invertteri synergiateknologialla

Kokoonpano	Sisätilat	Ulkotilat
Vierekkäin tai päällekkäin		
Viistottain		

Kokoonpano	Sisätilat	Ulkotilat
	<p>* 20 cm / 8" kohteissa, joissa vuoden keskilämpötila on yhtä suuri tai suurempi kuin 25C 25 °C / 77 °F</p> <p>** 51.5 cm / 20.3" kohteissa, joissa vuoden keskilämpötila on yli 25 °C / 77 °F</p> <p>*** Varoitus! Älä estä ilmavirtaa</p>	

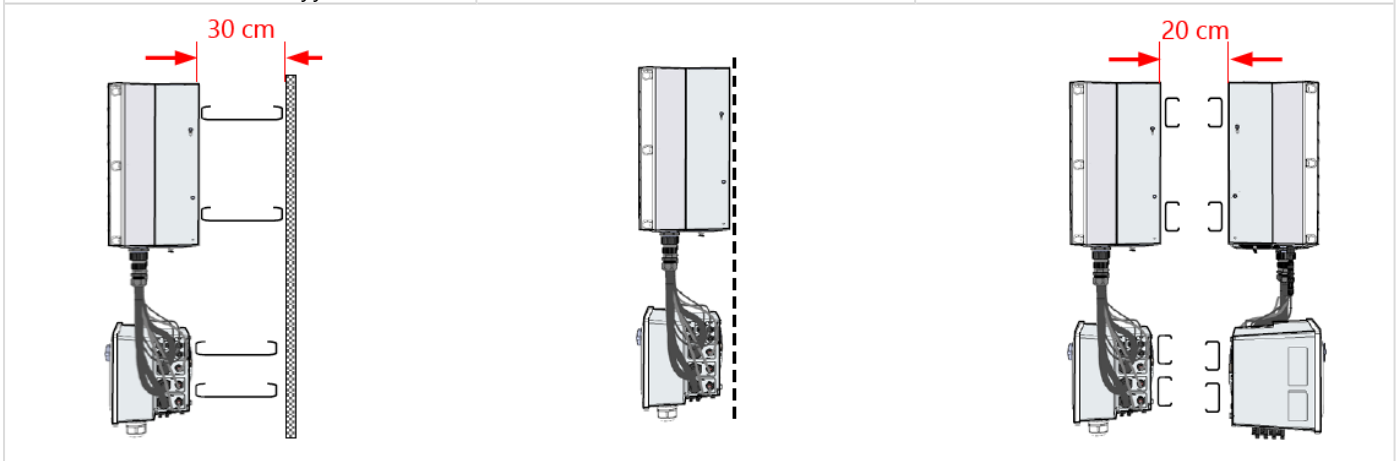
3-vaihe invertteri synergiateknologialla SExxK-xxxxlxxxx

Kokoonpano	Sisätilat	Ulkotilat
Vierekkäin tai päällekkäin		
	<p>* 20 cm / 8" kohteissa, joissa vuoden keskilämpötila on yhtä suuri tai suurempi kuin 25 °C</p> <p>** Varoitus! Älä estä ilmavirtaa</p>	

Asennus metalliseen takalevyyn

Asennus mesh-aidalle

Selkä selkää vasten asennus kiskoilla



3-vaihe invertteri

Samat etäisyydet pätevät inverttereihin, joissa joko on tai ei ole turvakytkintä.

Kokoonpano	Sisätilat	Ulkotilat
Vierekkäin tai päällekkäin		
Viistottain		
<p>* 20 cm / 8" kohteissa, joissa vuoden keskilämpötila on yhtä suuri tai suurempi kuin 25C 25 °C / 77 °F</p> <p>** HUOMIO! Älä estä ilman kiertoa DC turvayksikön takana</p>		

Asennus metalliseen takalevyyn	Asennus mesh-aidalle	Selkä selkää vasten asennus kiskoilla

[CHT] 使用原則-多台變流器壁掛空間距離準則

簡介

多台SolarEdge變流器可以安裝戶外或室內使用，避免超過溫度而降載輸出併排安裝及上下排列，亦或是對角線排列使用。為了實現適當的散熱並確保足夠的空氣流通，請保持變流器與其他物體之間的最小空間距離區域，如本文檔所述。

本使用原則為以下變流器提供多變流器安裝的圖示空間距離原則：

- 三相變流器
- 三相協同技術變流器

其他變流器型號根據使用原則參考。

除了“變流器安裝指南”中提供的安裝說明外，還應遵循這些準則。

注意



為防止太陽輻射或熱量傳導到變流器，請確保使變流器處於遮蔽狀態，從而避免陽光直射以及減少熱量吸收。如果需要任何類型的金屬圍欄，強烈建議使用網狀圍欄，以確保適當的空氣流通和散熱。如果使用金屬背板，則變流器與金屬板之間需要30cm的間距

安裝空間準則

三相協同技術變流器

安裝結構	室內	戶外
併排或上下		
對角布局		
<p>* 在年平均高溫等於或高於25°C/77°F的地方，安裝空間距離約20公分 / 8英吋</p> <p>** 在年平均高溫等於或高於25°C/77°F的地方，安裝空間距離約51.5公分/20.3英吋</p> <p>*** 注意！務必要通風</p>		

三相協同技術變流器 SExxK-xxxxlxxxx

安裝結構	室內	戶外
併排或上下		
<p>* 在年平均高溫等於或高於25°C/77°F的地方，安裝空間距離約20公分 / 8英吋</p> <p>** 注意！務必要通風</p>		

金屬背板	網格金屬柵欄	背靠在軌道上

三相變流器

有安全開關或無安全開關箱情況下安裝空間區域皆相同。

安裝結構	室內	戶外
併排或上下		
對角布局		
	<p>* 在年平均高溫等於或高於25°C/77°F的地方，安裝空間距離約20公分 / 8英吋</p> <p>** 注意! 請不要擋住直流輸入端的風道入口</p>	

金屬背板	網格金屬柵欄	背靠背在軌道上

[KO] 적용 노트 - 다중 인버터 설치를 위한 안내서

소개

여러대의 SolarEdge 인버터를 실내 또는 실외에, 좌우, 상하로 배치할 수 있습니다. 적절한 방열 허용 및 충분한 공기순환을 보장하고, 온도상승으로 인한 전력의 감소를 피하려면, 이 안내서의 설명된 대로 인버터와 다른 물체 사이의 최소 공간을 유지하시기 바랍니다.

이 적용노트는 다음의 인버터의 다중 인버터 설치를 위해서 그래픽 방식으로 설치 지침을 제공합니다.

- 삼상 인버터들
- 시너지 기술의 삼상 인버터들

다른 인버터 모델의 경우, 적용 가능한 설치 안내서를 참조 하십시오.
이 지침서는 인버터 설치 안내서에 제공된 지침과 함께 수행해야 합니다.

경고



인버터로의 태양 방사 또는 열전도를 방지하기 위하여, 인버터가 직사광선에 노출되거나 열흡수가 되지 않도록 주의하여 주십시오. 금속제 울타리를 설치할 경우, 공기 순환과 열방산을 위해 메쉬 타입의 펜스를 설치할 것을 권고합니다. 금속판이 사용될 경우엔, 인버터와 금속판의 간격을 30cm 이상 유지하여 주시길 바랍니다.

설치 지침서

시너지기술의 삼상인버터

구성	실내	실외
좌우 또는 상하		
대각선 형태		
	<p>* 연평균 최고기온이 25 °C / 77 °F 이상인 지역에서 20 cm / 8"</p> <p>** 연평균 최고기온이 25 °C / 77 °F 이상인 지역에서 51.5 cm / 20.3"</p> <p>*** 주의! 공기 흐름을 차단하지 마십시오</p>	

시너지기술의 삼상인버터 SExxK-xxxxlxxxx

구성	실내	실외
좌우 또는 상하		
금속 백 시트에 설치	메쉬 펜스에 설치	등을 맞댄 설치 레일에 n
<p>* 연평균 최고기온이 25 °C / 77 °F 이상인 지역에서 20 cm / 8"</p> <p>** 주의! 공기 흐름을 차단하지 마십시오</p>		

삼상 인버터

동일한 설치 구역에서는 인버터의 안전스위치 유무와 상관없이 적용됩니다.

구성	실내	실외
좌우 또는 상하		
대각선 형태		
<p>* 연평균 최고기온이 25 °C / 77 °F 이상인 지역에서 20cm / 8"</p> <p>** 주의! 접속반 뒷면의 공기가 순환되도록 거리를 띄워주세요</p>		

금속 백 시트에 설치	메쉬 펜스에 설치	등을 맞댄 설치 레일에 n

[JP] アプリケーションノート-三相インバータ取付時の離隔距離ガイドライン

イントロダクション

複数のソーラーエッジパワーコンディショナを、屋内および屋外で設置する際、横並び、縦並びもしくは対角線に並べて設置することができます。適切な放熱を行うことで、温度過昇による電力低下防止を目的とするため、本資料に記載されているインバータと他の物体との間に最低限の離隔距離を確保してください。

本アプリケーションノートは、以下のパワーコンディショナについて、複数台設置するための離隔距離について図解する。

- 三相パワーコンディショナ
- シナジー技術搭載三相パワーコンディショナ

他のパワーコンディショナのモデルについては、それぞれ適用可能な設置ガイドをご参照ください。

パワーコンディショナ施工ガイドに記載されている設置方法に加えて、これらのガイドラインの内容をお守りください。

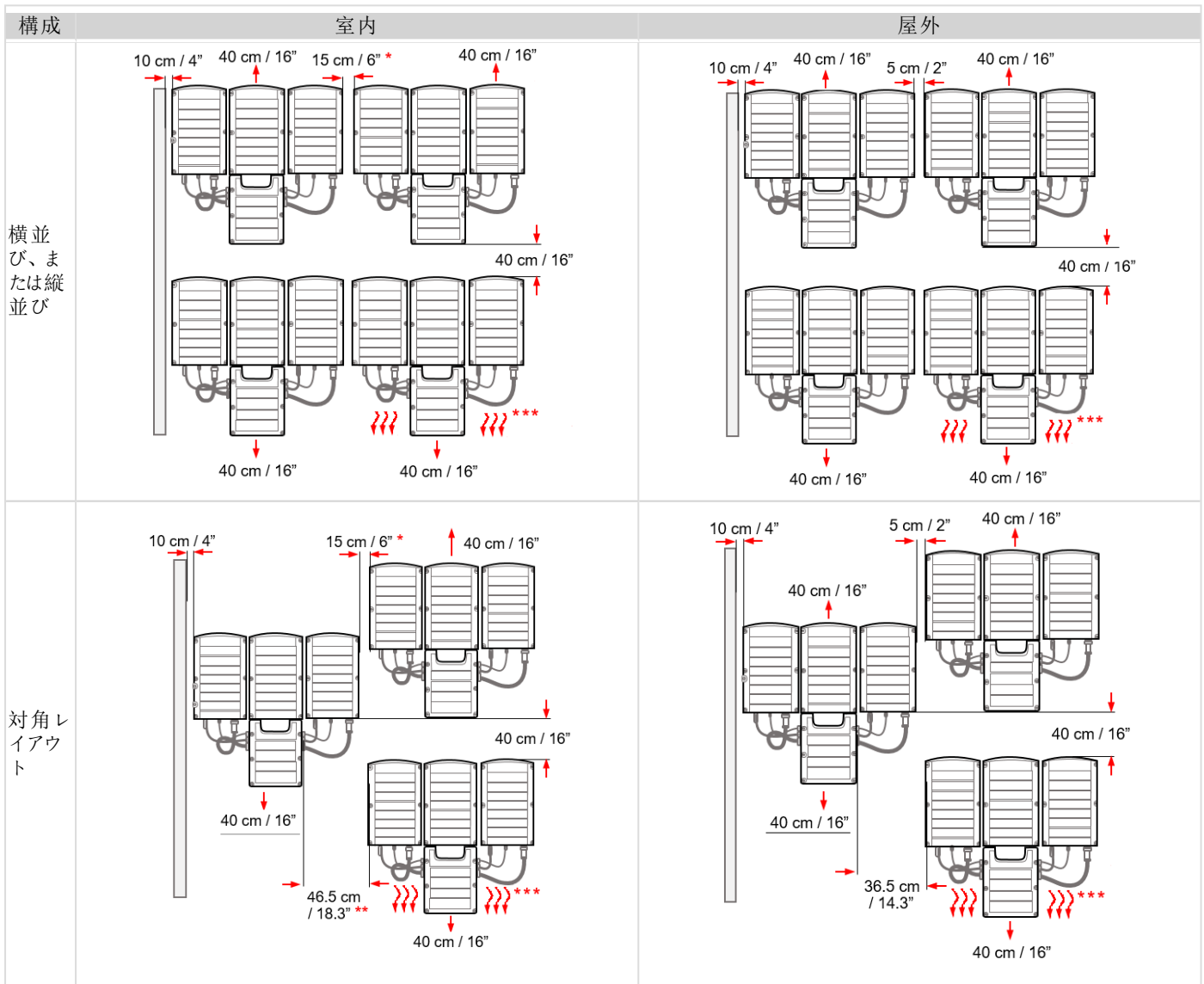
注意。



日射やインバータへの熱伝導を防ぐため、直射日光を避け、熱の吸収を抑えるために、インバータを遮光するようにしてください。金属製のフェンスを使用する場合は、通気性と放熱性に優れたメッシュフェンスを使用することを強くお勧めします。金属製バックシートを使用する場合は、インバータと金属製バックシートの間に30cmの間隔を空けてください。

クリアランスガイドライン

シナジー技術搭載三相インバータ



構成	室内	屋外
	<p>*年平均高温が25°Cを超える場所で20cm</p> <p>** 年平均高温が25°Cを超える場所で51.5cm</p> <p>*** あぶない！ 空気の流れを妨げないでください</p>	

シナジー技術搭載三相インバータSExxK-xxxxlxxxx

構成	室内	屋外
横並び、または縦並び		
	<p>*年平均高温が25°Cを超える場所で20cm</p> <p>** あぶない！ 空気の流れを妨げないでください</p>	

金属板への設置	金属 メッシュフェンスへの設置	背面合わせ

三相パワーコンディショナ

安全スイッチの有無にかかわらず、同じクリアランスがに適用される。

構成	室内	屋外
横並び、または縦並び		
対角レイアウト		
<p>* 年平均が25°Cより高い場所では、20cm ** 警告！ DCセーフティユニットの後ろの空気の流れを妨げないでください</p>		

金属板への設置	金属メッシュフェンスへの設置	背面合わせ